



VS4

介绍:

SC系列VS4可编程的墙面控制器是为了远程控制我们的SC系列数字音频处理器而设计的。在SCcom软件中，VS4可以通过简单的拖放方式，就可以实现复杂的功能设计。在SCcom软件中，VS4可以通过拖放功能简便的进行功能操控。VS4 面板通过普通的以太网即可与处理器主机连接通讯。VS4 可使用随机配置的外部电源供电，也可采用具备POE接口供电的交换机供电，推荐POE供电。

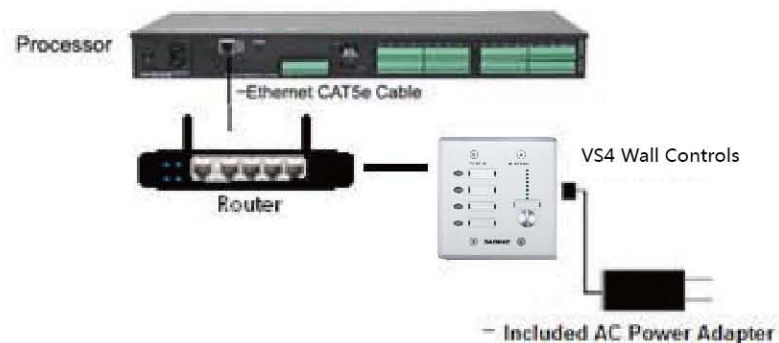
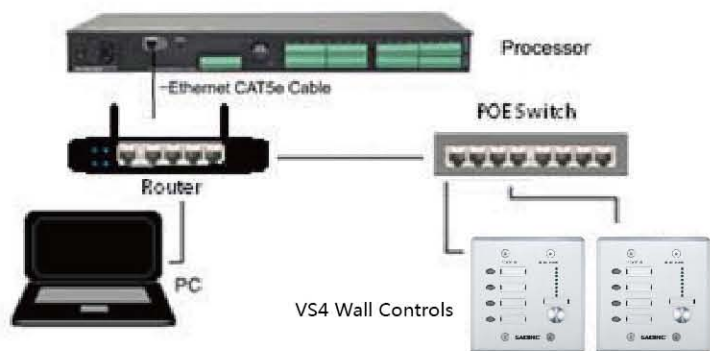
描述:

VS4

VS4的2-gang大小的铝制面板上设有4个可编程可选择的开关按钮，以及一个独立的可编程电平控制键。电源状态、网络状态LED指示灯和电平LED梯度显示简洁全面，配有易于更换的透明塑料盖片和标签插槽。另配有外接电源（或使用一个带POE供电的交换机或者路由器供电）。



1. 电源状态指示LED
2. 网络状态指示LED
3. 开/关电源
4. 4个带塑料盖的标签插槽
5. 电平控制旋钮
6. 电平状态指示LED



VS4 后面板



1. 以太网连接
2. 电源连接端口 (当使用外部电源时使用)
3. IP地址重置按钮 (重置网络地址).
4. USB -不使用

规格

前面板	电源和网络状态LED	一般
状态指示	4种模式	电源 5 Volts 直流 @ 1A
选择按钮	4	墙装 适用2-Gang 尺寸的暗盒.
标签插槽	4	尺寸 4.5" x4.5" (前面板)
带塑料盖的标签插槽	4	重量 2 lbs
电平控制	1	
电平指示	LED 表头	
前面板材料	铝	
后面板		美国设计和制造
以太网连接	RJ45	
外部电源	2引脚可拆卸的欧标连接器	注：规格如有变更，恕不另行通知
IP复位键	按钮	
推荐的供电方法	通过以太网 (POE) 供电	